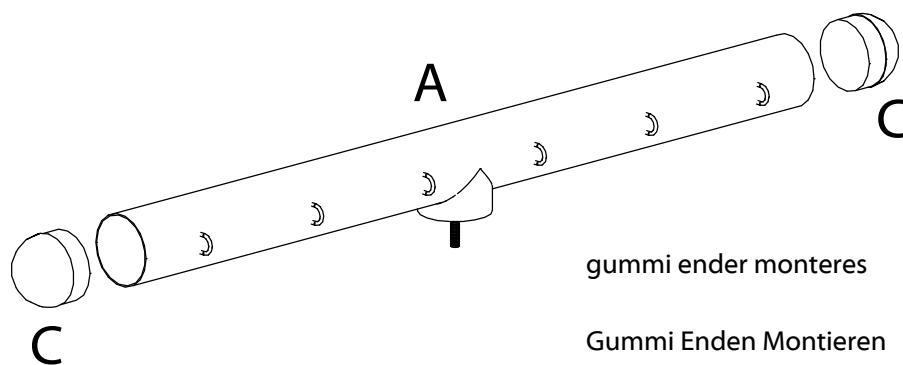
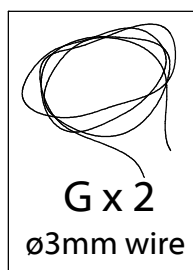
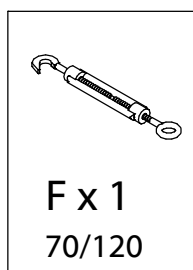
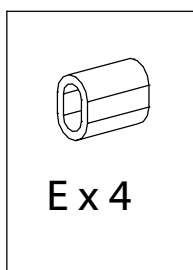
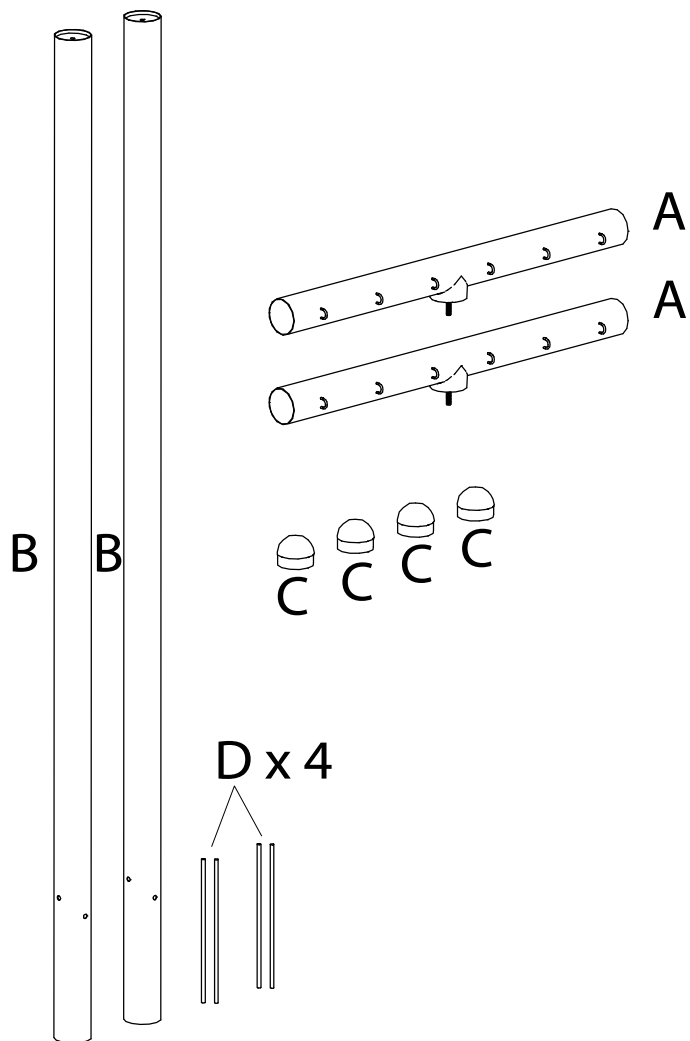
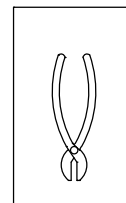
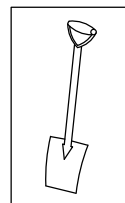
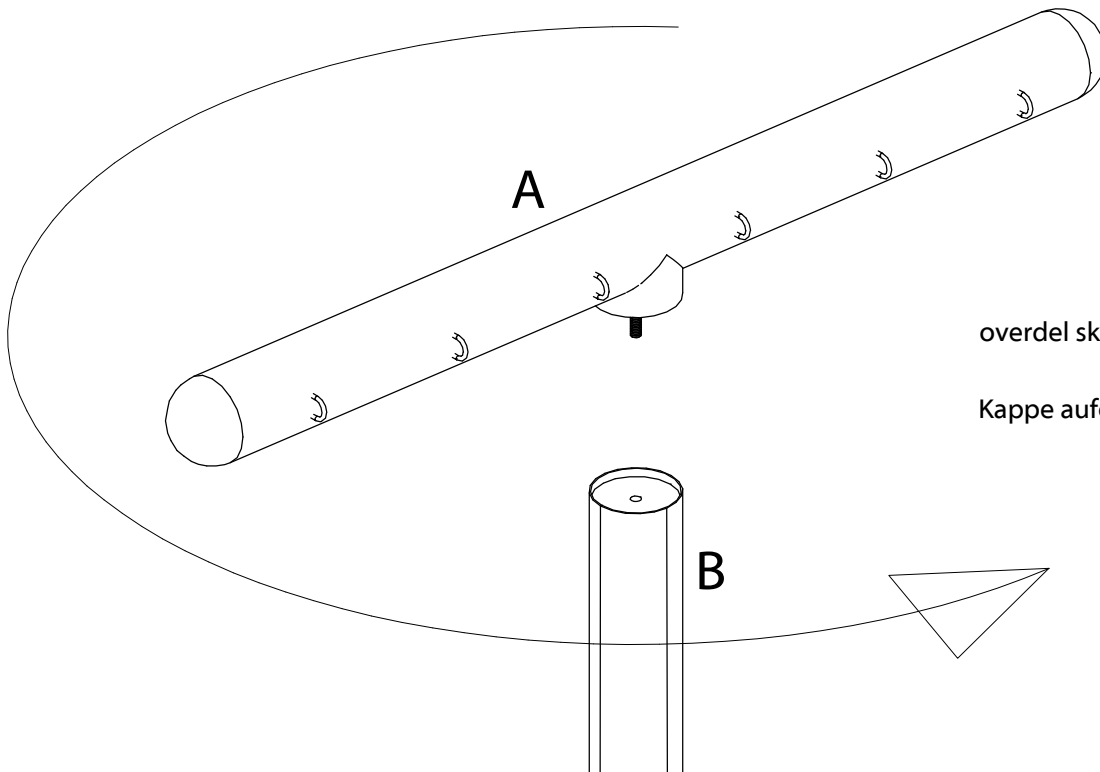


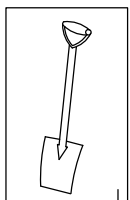
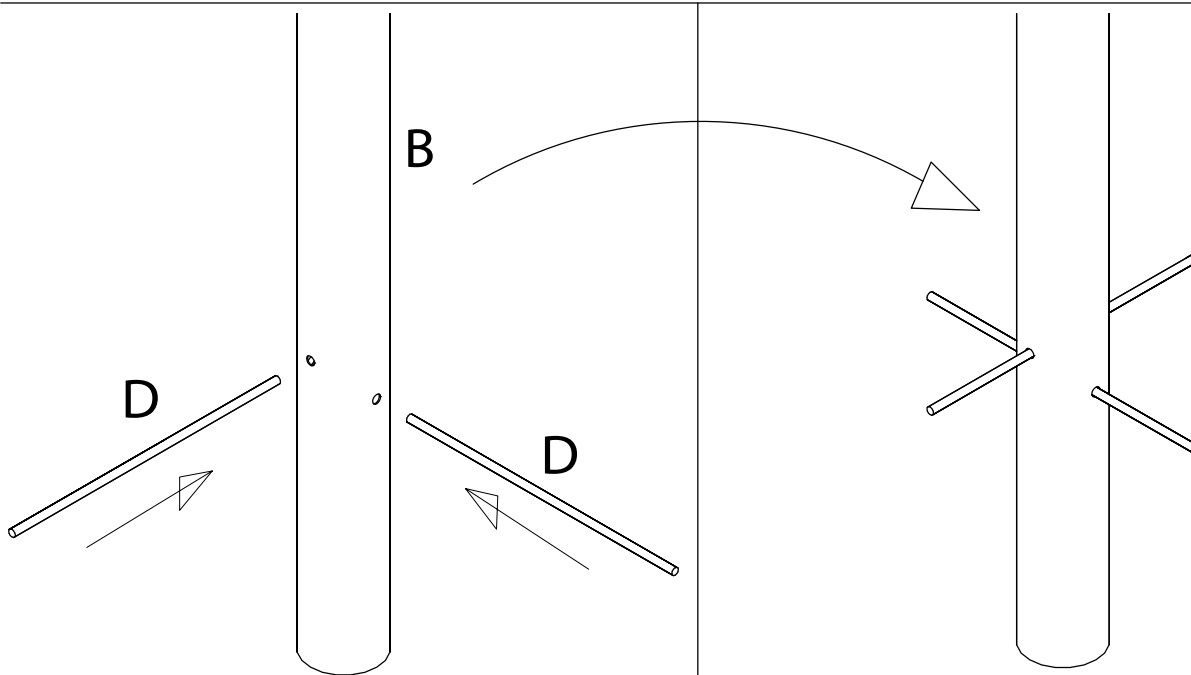
PIPE

18423-1



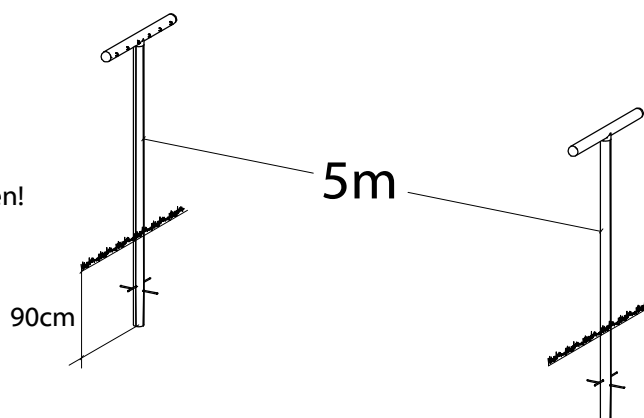
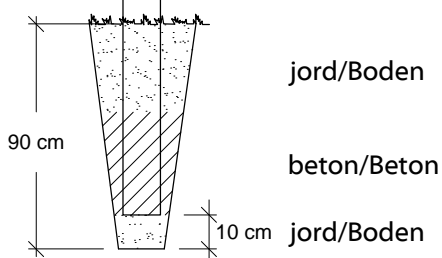


overdel skrues på
Kappe aufgeschraubt

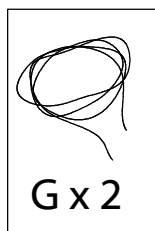
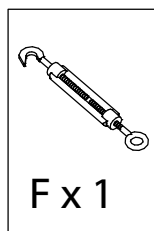
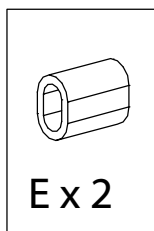
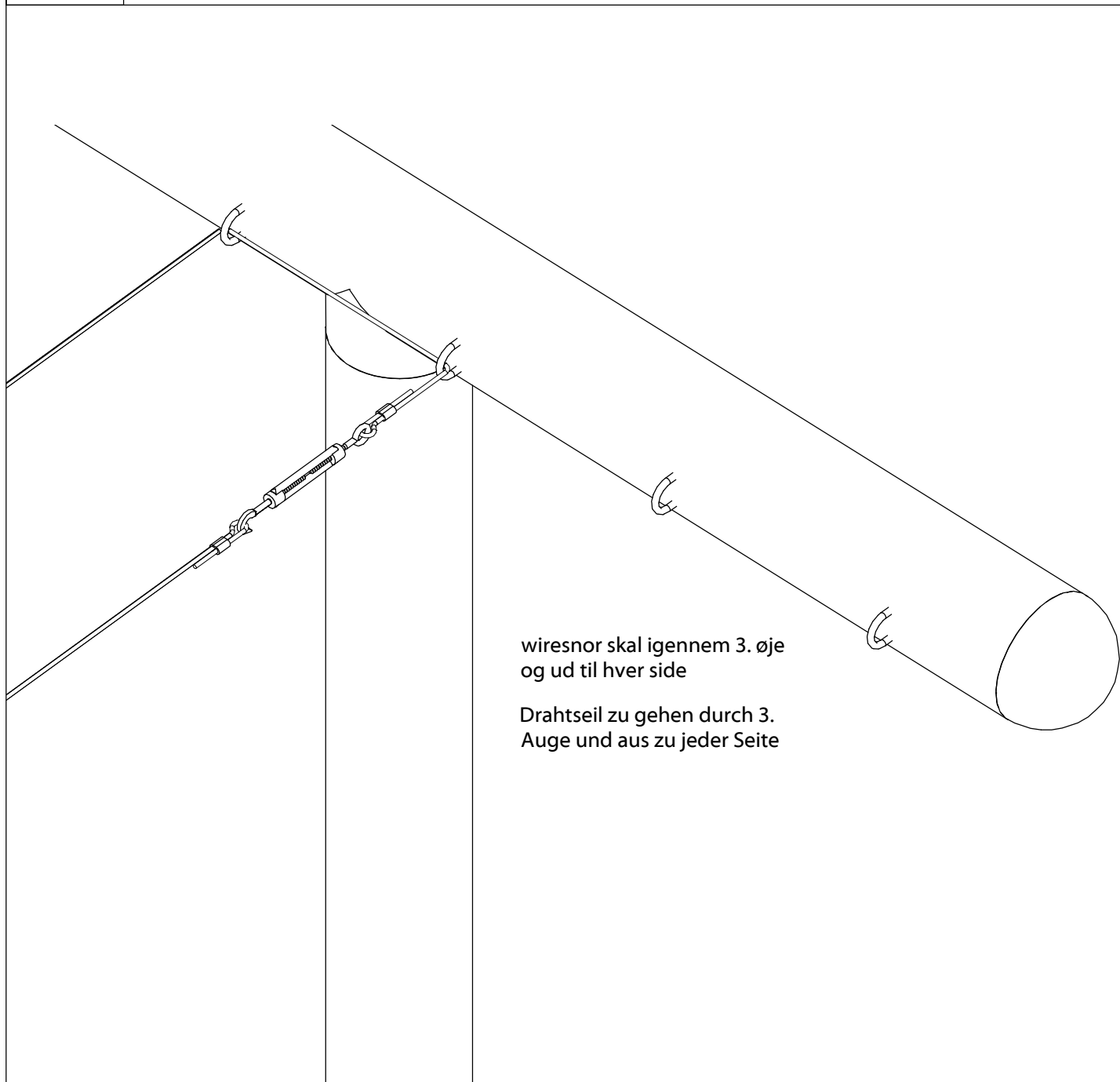
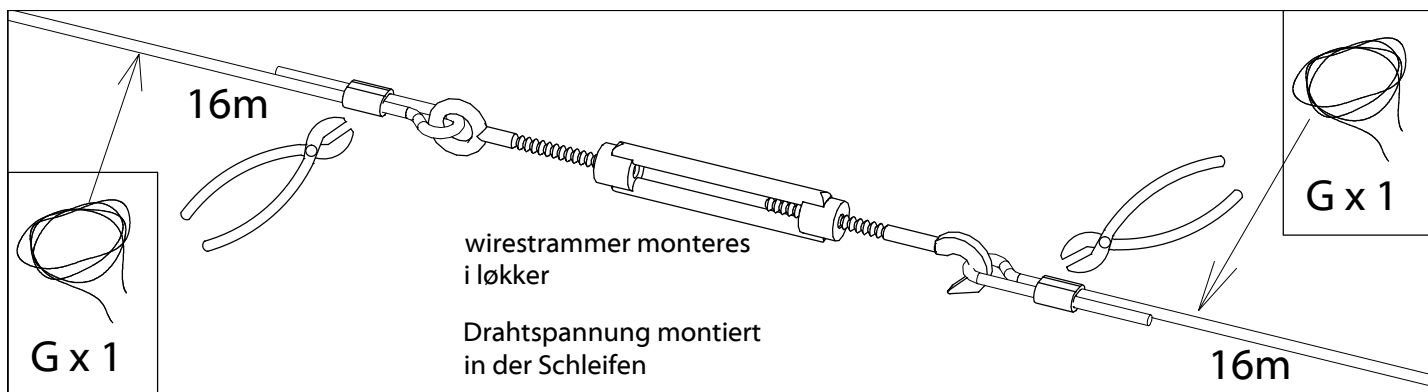


Stolper nedgraves
ca. 90cm
Bør støbes fast!

Pfosten begraven
ca. 90cm
sollte einbetoniert werden!

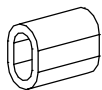
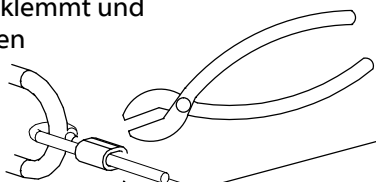


side 2

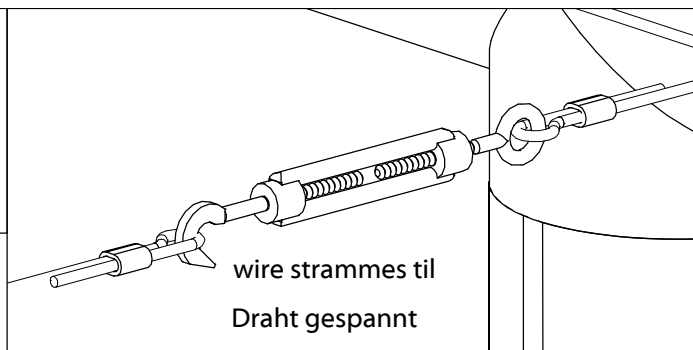


wire klemmes fast og klippes til

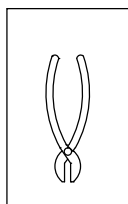
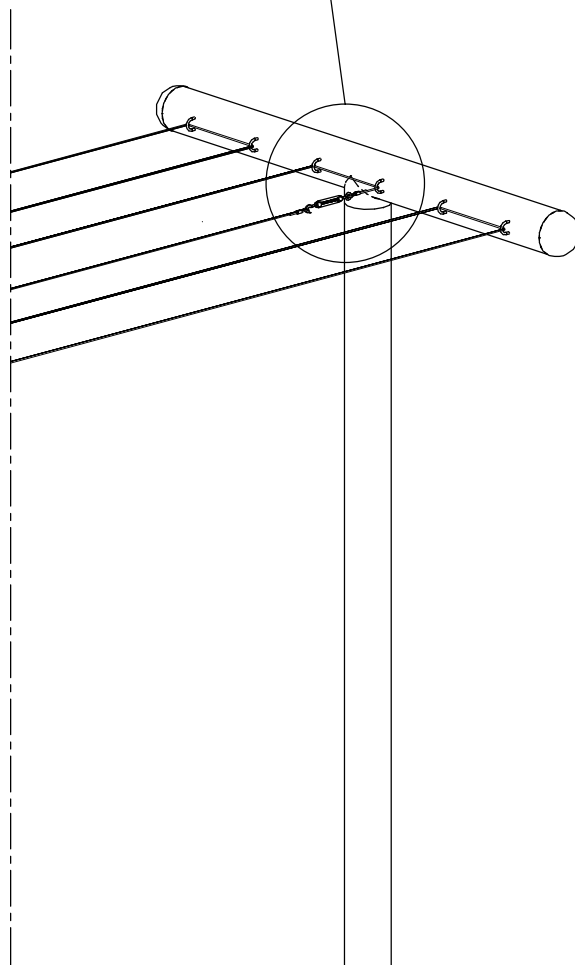
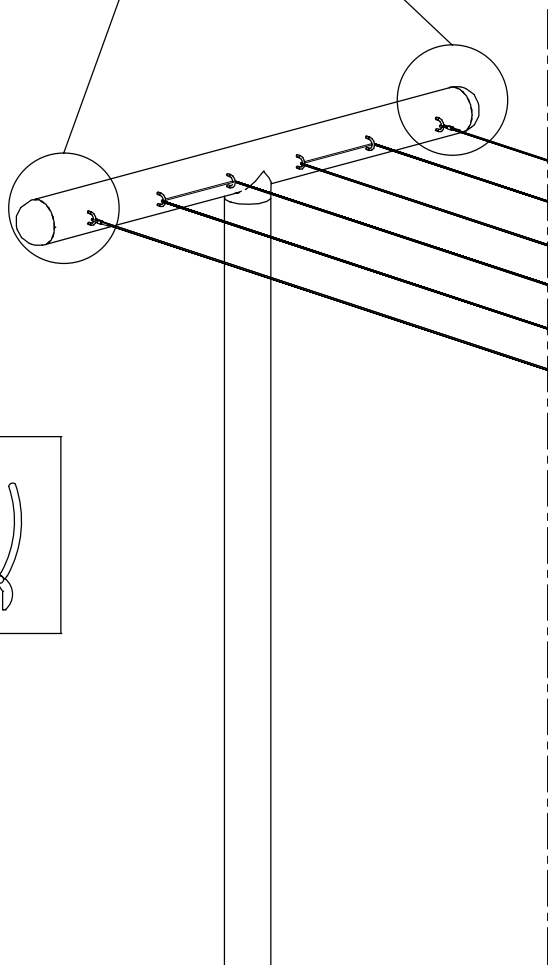
Draht festgeklemmt und abgeschnitten



Ex 2



wire strammes til
Draht gespannt



Vedligeholdelse:

Stålet er varmgalvaniserede og kræver et minimum af vedligeholdelse.
Den blanke overflade ændrer sig med tiden til en diskret grå metalfarve.

Pflegeanleitung:

Das Stahl sind feuerverzinkt und bedürfen einer minimalen Pflege.
Die blanke oberfläche ändert sich mit der Zeit zu einer diskreten grauen Metallfarbe.